



Totalizador de flujo para entrada análoga FL20a

Descripción General

El fl20a es un indicador para variables de proceso análogas (ej. 4-20mA) con capacidad de integrar (acumular) cada segundo la entrada en un contador de 6 dígitos (Acumulado).

Usos típicos son en conjunto con flujómetros de salida análoga (por ej. magnéticos) permitiendo ver el flujo en el display inferior (4 dígitos) y el caudal acumulado en el el display superior (6 dígitos).

En forma similar al flujo otros usos pueden ser en shunts de corriente continua donde el acumulado representa el producto amper*segundo

Características

Entradas

- Estandar para variables de proceso 4..20mA, 0..10V,etc.
- Dos entradas adicionales externas como switch mecánico, asignables a funciones de reset programables.

Lecturas

- Acumulado en 6 digitos rojos, alto brillo de 14.5mm de alto. (display superior).
- Preescala divisora para acumulado, permite usar unidades de ingeniería.
- Variable de entrada en 4 digitos (9mm de alto). con decimales programables.
- Memoria continua, desenergizado retiene la ultima lectura indefinidamente.
- Registra las lecturas máximas y mínimas encontradas en la variable de entrada.

Alarmas

- 4 Alarmas asignables independientemente a valores prefijados de la variable de entrada o de su acumulado. Están vinculadas a los 2 relés de salida.
- Funciones de enclave ("latch") y inhibición de alarma al variar los set-points "standby".

Salidas

- Posee dos relés de salida, cada uno corresponde a 2 alarmas (alta y baja) programables.
- Salida de pulsos proporcional al incremento del acumulado. Permite ingresar el conteo a un PLC. (mediante rele 2)
- Salidas análogas (opcionales) 4..20ma activa,0...10V, 4..20ma pasiva, aisladas galvánicamente. Se asignan a la variable de entrada.

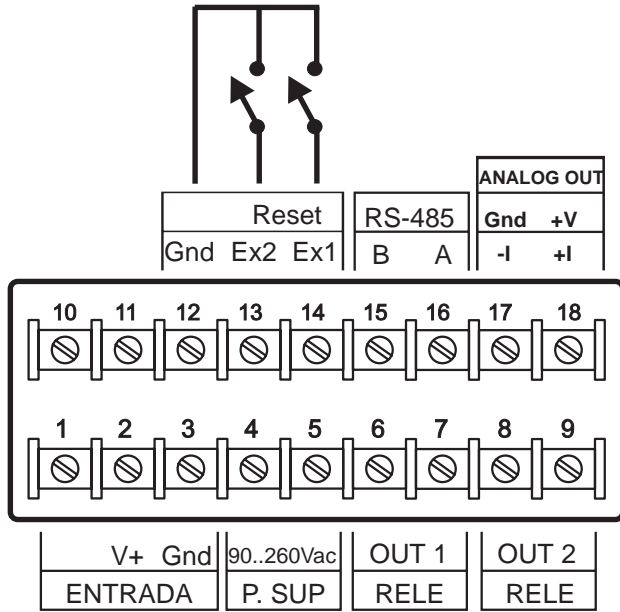
Comunicaiones

- Comunicaciones RS485 Modbus RTU, permiten reporte de datos a un PC compatibles.

Configuracion.

- Desde un computador PC compatible mediante software RPS.
- Desde el teclado frontal.

FL20a Electrical connections



0..20mA, 4..20mA

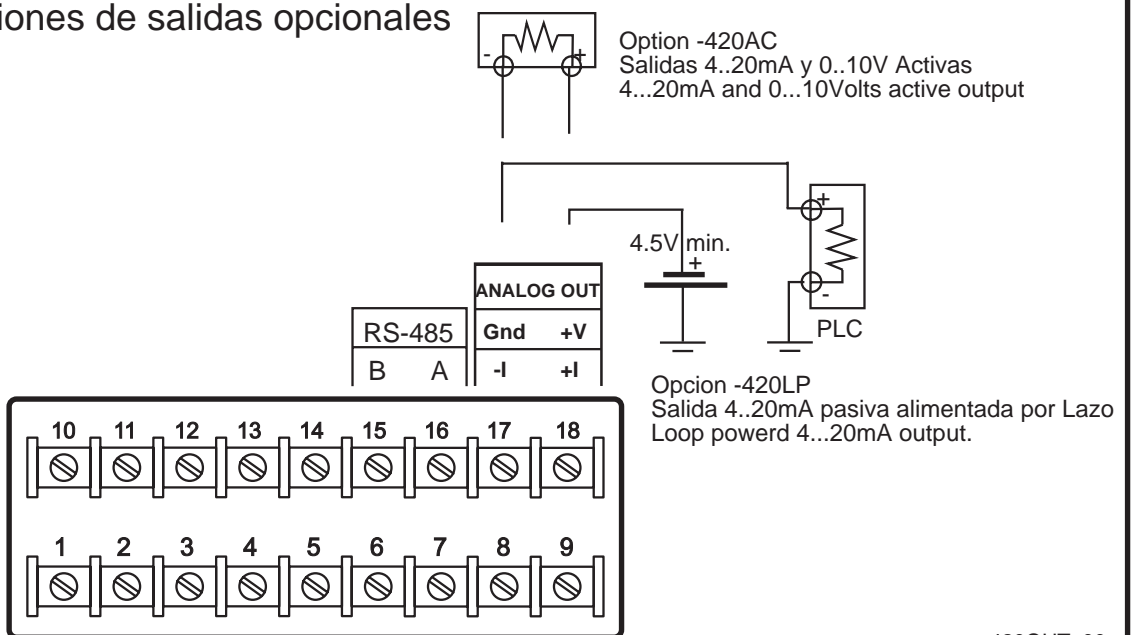


0..10V, 0..5V, 0..50mV



FID2019B

Conexiones de salidas opcionales



420OUT_00

ESPECIFICACIONES TECNICAS

ENTRADAS Variable de proceso tipo:
4...20 mA, 0...20 mA, 0...5 V, 1..5 V, 0..10 V, 0..50 mV

SALIDAS: Relés, 2 mandos para alarmas y salida de pulsos 250VAC/ 3A., programables para operar normalmente abierto o cerrado.

Opcionales:

-420L Lazo 4... 20 mA, alimentada por lazo con Vdrop 4.5V min. Aislado galvanicamente (5kV).

-420A Salida 4..20ma Activa, incluye tambien salida 0..10Vdc. Aislada galvanicamente (5KV).

-RS485 Comunicaciones seriales Modbus RTU. Aislado galvanicamente (5KV).

ALIMENTACION:

Fuente Switching modo corriente.

Versión AC: 85...260 Vac, 6 W, 45...65 Hz.

Versión DC: 20...60 VDC, 6 W, (opcional)

CONSTRUCCION:

Aluminio y Policarbonato; IP65

Dimensiones Totales: DIN 1/8; 96 x 48 x 135 mm.

Corte de panel: 92 x 45 mm.

Peso: 300 gramos.

Temperatura de operación: 0 ... 50 °C.

CE DIRECTIVES: 2006/95/EC (LVD) Low Voltage Directive
2004/108/EC (EMC) Electromagnetic compatibility directive

STANDARDS: Safety: IEC61010-1:2010
EMC immunity: EN61326-1:2006 Industrial locations.
EMC emissions: EN61326-1:2006 Class B.

CODIGOS DE PARTE:

Para definir el modelo exacto de indicador hace falta componer el número de parte en base a las alternativas. Las 2 últimas (-420A, -420L), -RS85 son opcionales y no se deben incluir si no se requieren.

FL20A

-AC :Alimentación 85...260 Vac, 6 W, 45...65 Hz.
-DC :Alimentación 18...60 Vdc, 6 W

OPCIONAL

-420L :Salida 4..20ma lazo pasivo (Loop powered)
-420A :Salida 4..20ma Activa, incluye también salida 0..10Vdc

OPCIONAL

-RS485 :Comunicaciones seriales Modbus RTU.

Por ejemplo: FL20A-AC Alimentación Ac , sin salidas opcionales.
 FL20A-DC-RS485 Alimentación Dc y comunicaciones seriales Rs485.

PARA MAYOR INFORMACION:

ARIAN S. A.

El Comendador 2340, Providencia
Santiago, Chile
Fono/Fax 56-2-4218333
arian@arian.cl
www.arian.cl